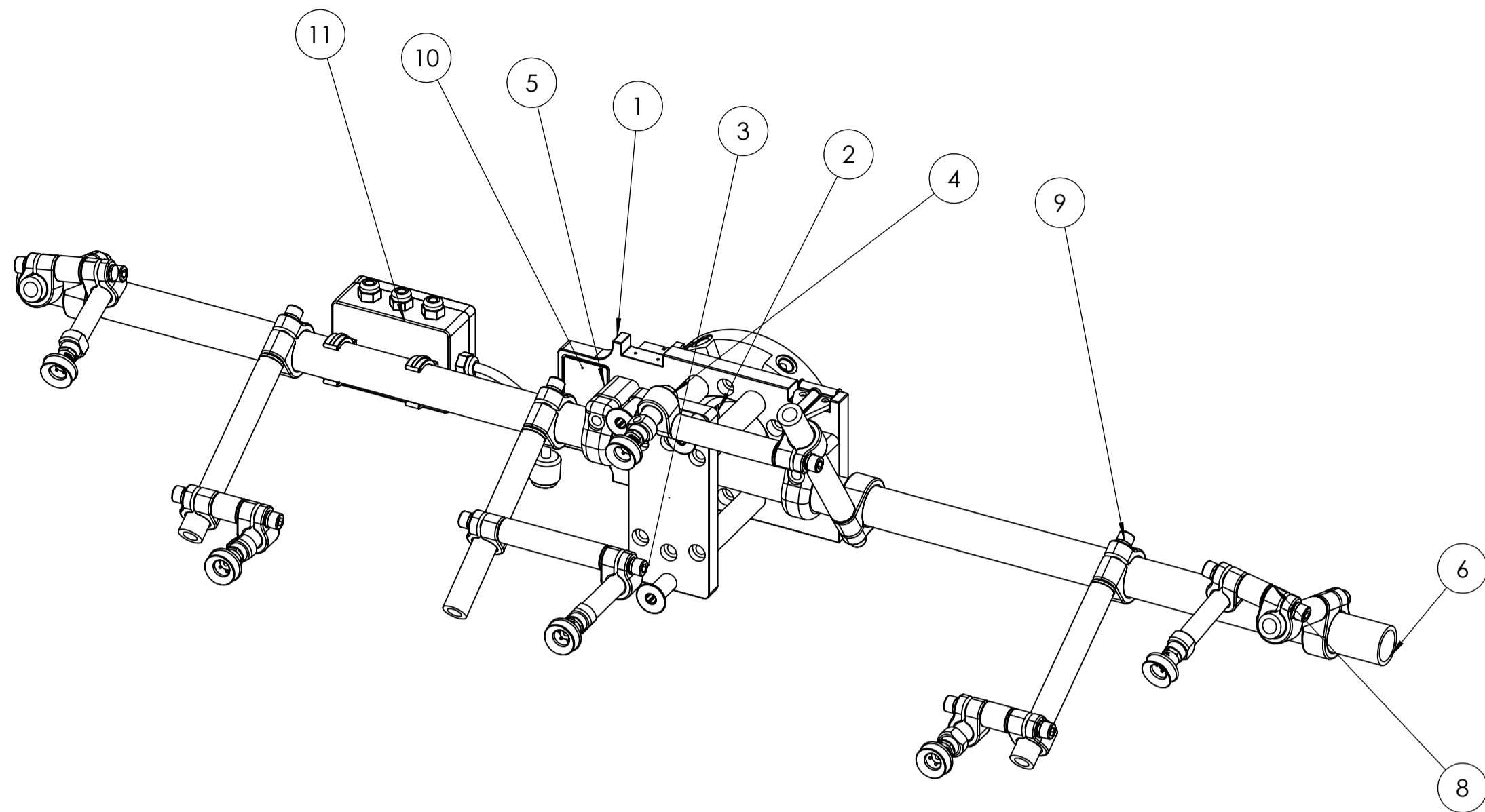
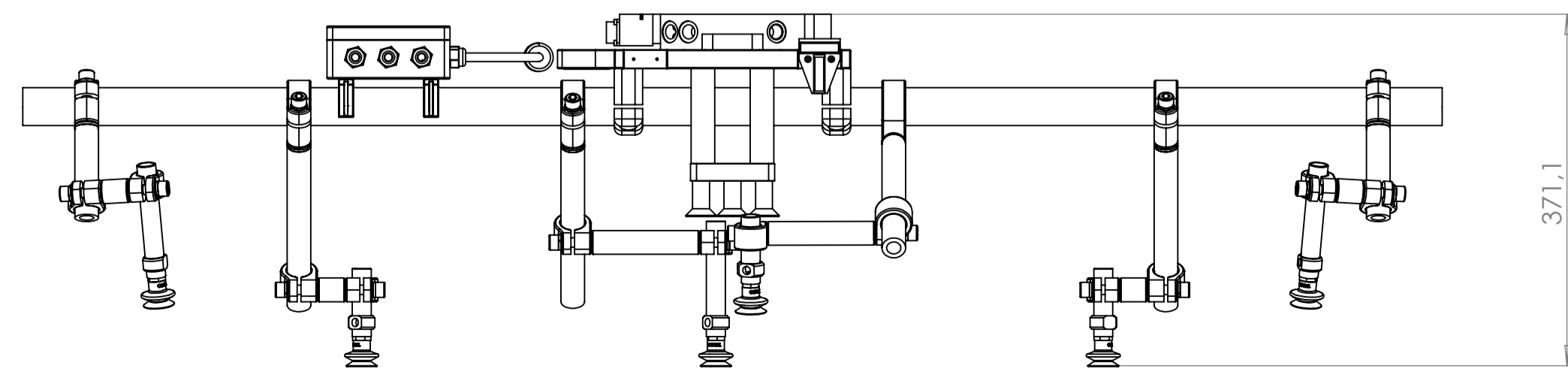
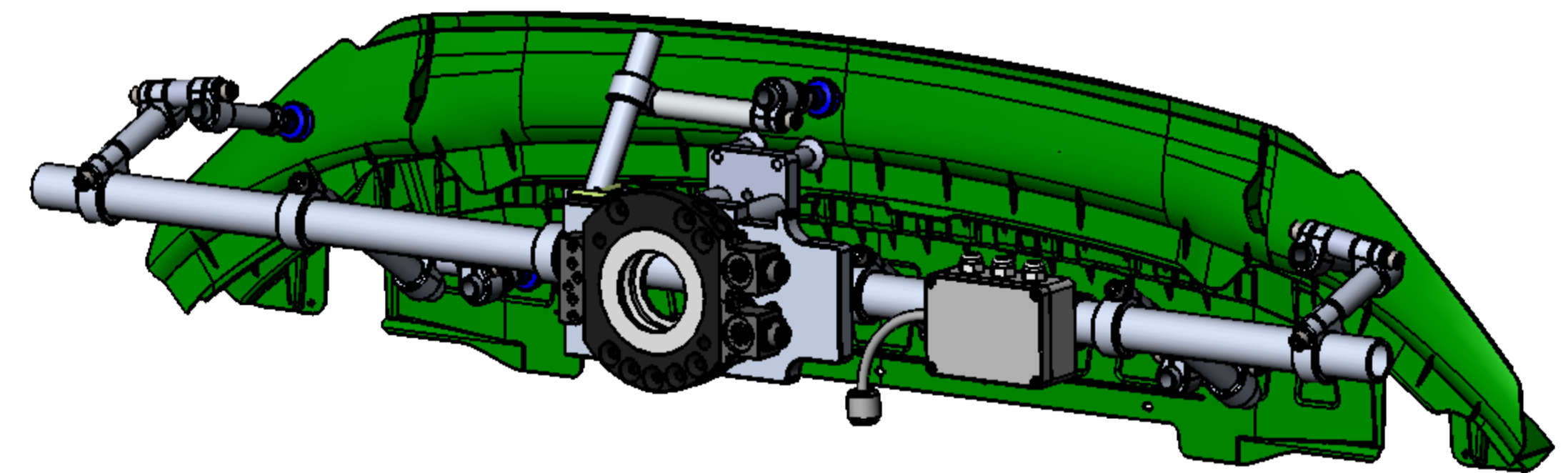
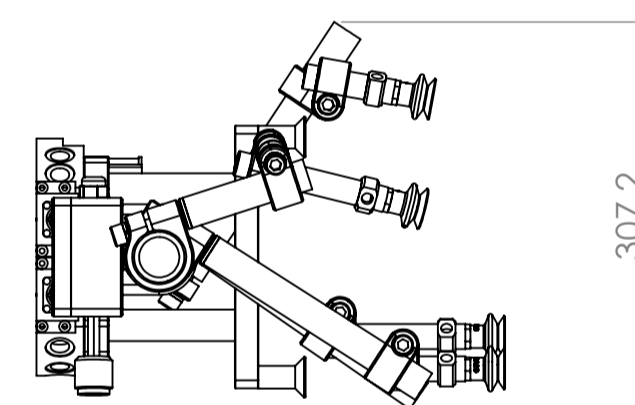
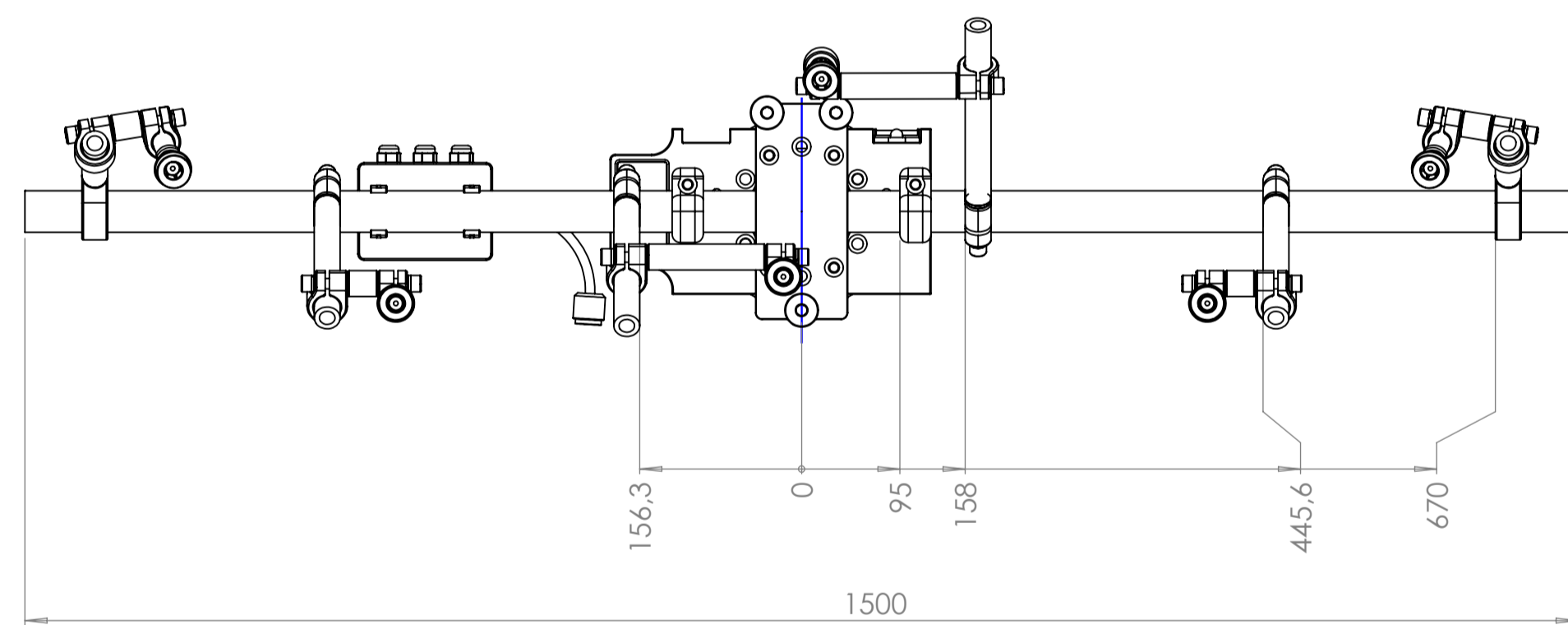


M  
L  
K  
J  
H  
G  
F  
E  
D  
C  
B  
A



POS-NR.	MENGE	ZEICHNUNGS-NR.	BENENNUNG	ARTIKEL-NR.:	LIEFERANT	MATERIAL	ABMAßE	BEMERKUNG
1	1	100.AP.250.160.LK125.0	Adapterplatte mit Ausschnitt Wasserwaage	100.AP.250.160.LK125.0	Dreitec	3.3535 (EN-AW 5754)	20x160x310	
2	1	SWA-110-R19-R19-P18	Schnellwechsel SWA-110-R19-R19-P18	SWA-110-R19-R19-P18	Schunk			
3	1	0303225-SWM-TSM-TP-4071	Schunk_3-Punkt Aufnahme f. Greiferbahnhof	0303225-SWM-TSM-TP-4071		3.3535		
4	4	000.AR.25	Aluminiumrohr Ø25x5	000.AR.25		3.1645 (EN-AW 2030)	L=110mm	
5	2	200.A.40	Aufnahme ø40	200.A.40	Dreitec	3.1645 (EN-AW 2030)	20x70x72	
6	1	000.AR.40	Aluminiumrohr Ø40x4	000.AR.40	Dreitec	3.1645 (EN-AW 2030)	L=1500mm	
7	3	500.SA.20.50.G18.G14	Saugeradapter ø 20, A=50	500.SA.20.50.G18.G14	Dreitec	3.3535 (EN-AW 5754)	ø20 A=50	
8	4	200.ZV25.25.20.40	Zweiseitige Verlängerung, Serie25, ø25 l=40 ø20	200.ZV25.25.20.40	Dreitec			
9	4	200.EV.25.40.200	Eins. Klemmstückverlängerung, Serie 25, ø40 / l=200	200.EV.25.40.200	Dreitec			
10	1	TS.001	Typenschild Dreitec	TS.001		3.1645 (EN AW-2007)		
11	1	900.EVB.19.40.1.ST	Elektroverteilerbox, 19-polig, mit Schunkstecker	900.EVB.19.40.1.ST		Material <nicht festgelegt>		
12	1	000.WASW	Wasserwaage	000.WASW		Divers		
13	6	010.VSA.33.STN.IM14	Sauger ø33 mit AG 1/4"	010.VSA.33.STN.IM14	Coval	STN		
14	3	500.SA.20.100.G18.G14	Saugeradapter ø 20, A=100	500.SA.20.100.G18.G14	Dreitec	3.3535 (EN-AW 5754)	ø20 A=100	
15	2	200.ZV25.25.20.125	Zweiseitige Verlängerung, Serie25, ø25 l=125 ø20	200.ZV25.25.20.125	Dreitec			
16	2	200.EV.25.40.100	Eins. Klemmstückverlängerung, Serie 25, ø40 / l=100	200.EV.25.40.100	Dreitec			



Rev.	Beschreibung der Änderung	Projektionsmethode	Werkstückkanten	Erstellt	Datum	Name	
	Toleranzen, sofern nicht anders ausgewiesen:	ISO	nach DIN 6784	03.03.2021	1:5	12.948Kg	
	Allgemeintoleranzen nach DIN ISO 2768-mH						
	Positionstoleranzen nach DIN ISO 1101						
	Oberflächenangaben nach DIN ISO 1312						
				15.08.2022	durch j.uebke	Versions-Nr	
		Konstrukteur j. Lübke Material		Benennung SK491+SK492 End Plate FGS (3P0.853.611) Artikel-Nr.: 2003121422 Zeichnungsnummer 2003121422			
Urheberrecht nach DIN ISO 16016 beachten						Blattformat A1	BLATT 1 VON 1