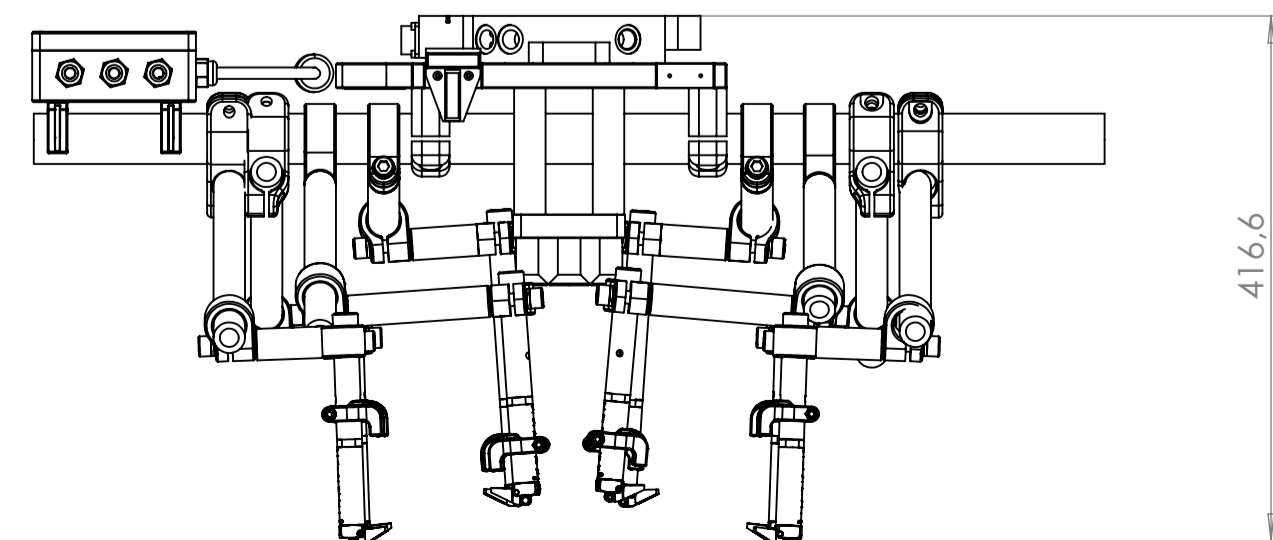
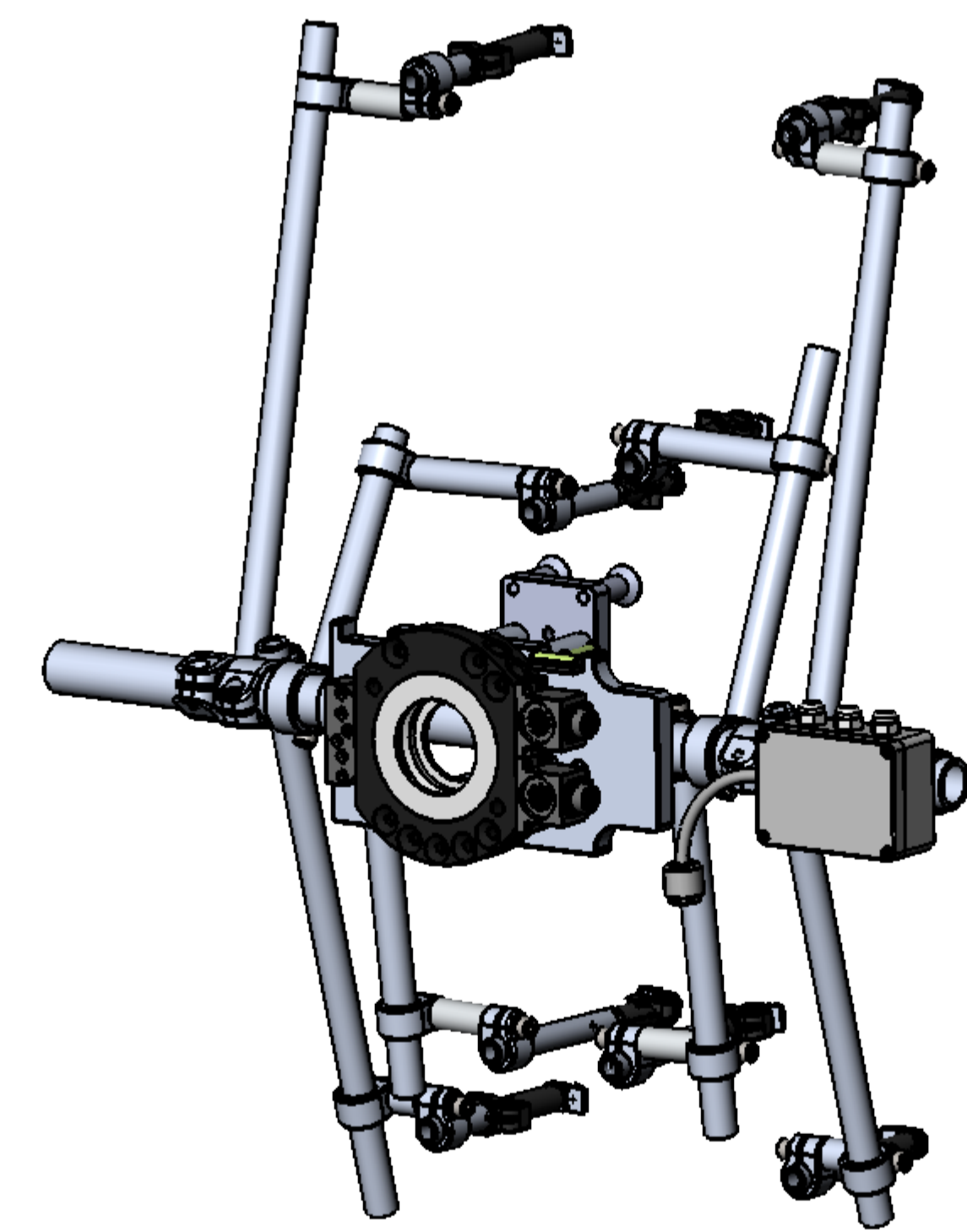
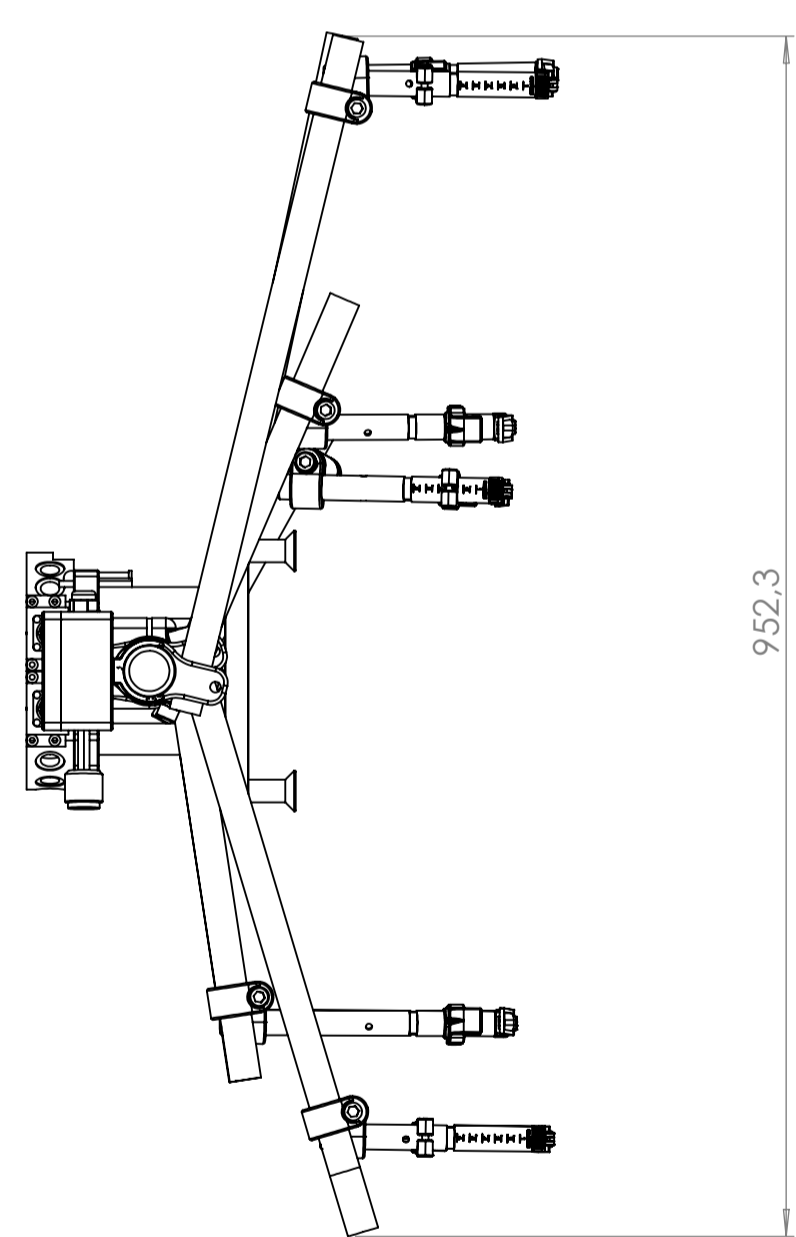
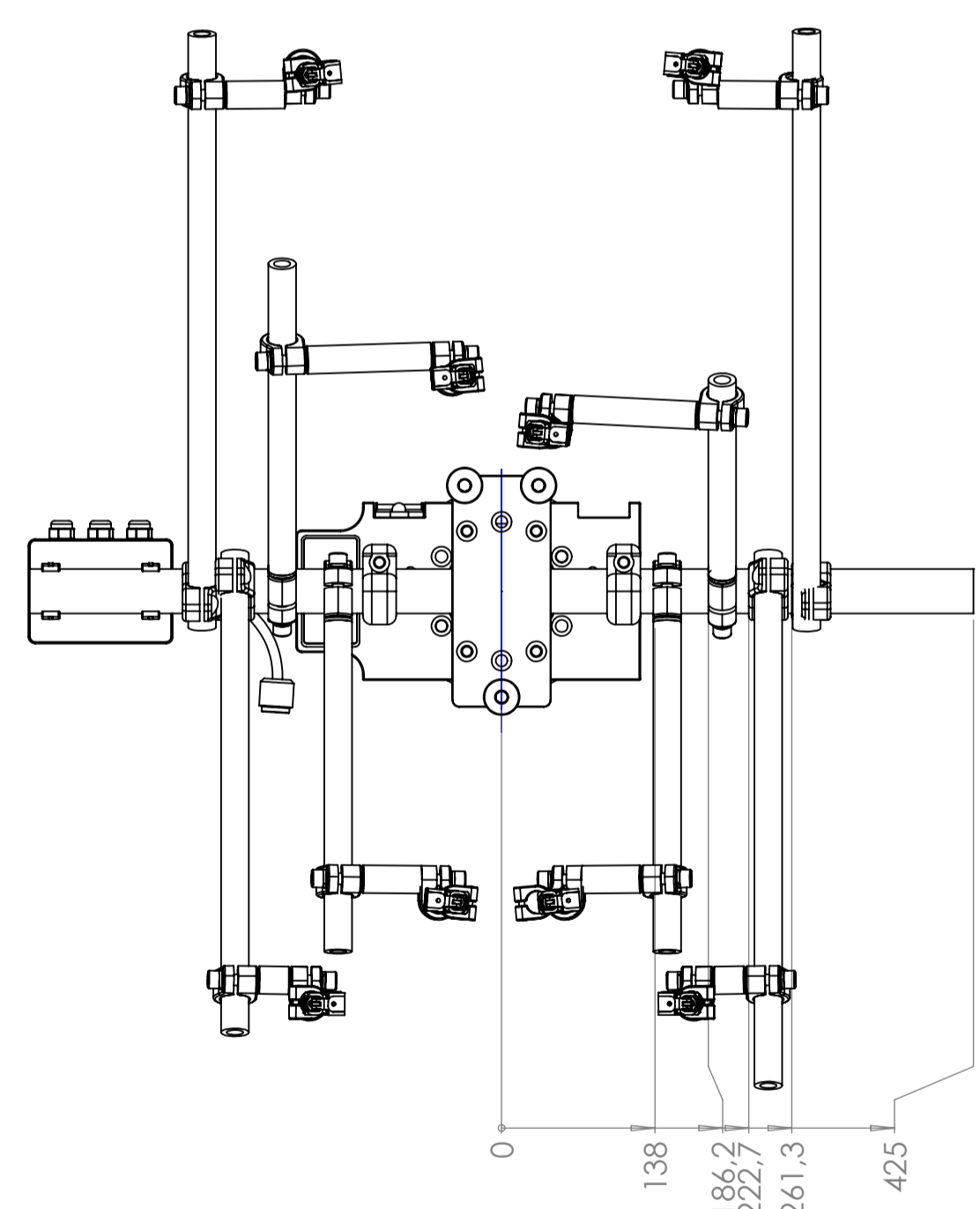


POS-NR.	MENGE	ZEICHNUNGS-NR.	BENENNUNG	ARTIKEL-NR.:	LIEFERANT	MATERIAL	ABMAßE	BEMERKUNG
1	1	100.AP.SWM.TSM.TP.4071 Lochkreis	Schunk_3-Punkt Aufnahme f. Greiferbahnhof	100.AP.SWM.TSM.TP.4071 Lochkreis		3.3535		
2	1	000.AR.40	Aluminiumrohr Ø40x4	000.AR.40	Dreitec	3.1645 (EN-AW 2030)	L=850mm	
3	1	SWA-110-R19-R19-P18	Schnellwechsel SWA-110-R19-R19-P18	SWA-110-R19-R19-P18	Schunk			
4	1	TS.001	Typenschild Dreitec	TS.001		3.1645 (EN-AW-2007)		
5	1	900.EVB.19.40.1.ST	Elektroverteilerbox, 19-polig, mit Schunkstecker	900.EVB.19.40.1.ST		Material <nicht festgelegt>		
6	1	000.WASW	Wasserwaage	000.WASW	Divers			
7	1	100.AP.250.160.LK125.0	Adapterplatte mit Ausschnitt Wasserwaage	100.AP.250.160.LK125.0	Dreitec	3.3535 (EN-AW 5754)	20x160x310	
8	2	200.A.40	Aufnahme ø40	200.A.40	Dreitec	3.1645 (EN-AW 2030)	20x70x72	
9	4	200.ZV25.25.20.66	Zweiseitige Verlängerung, Serie25, ø25 l=66 ø20	200.ZV25.25.20.66	Dreitec			
10	2	200.ZV25.25.20.125	Zweiseitige Verlängerung, Serie25, ø25 l=125 ø20	200.ZV25.25.20.125	Dreitec			
11	2	200.ZV25.25.20.40	Zweiseitige Verlängerung, Serie25, ø25 l=40 ø20	200.ZV25.25.20.40	Dreitec			
12	3	200.EV.25.40.300	Eins. Klemmstückverlängerung, Serie 25, ø40 / l=300	200.EV.25.40.300	Dreitec			
13	4	200.KK.25.40	Kreuzklemme ø25 - ø40	200.KK.25.40	Dreitec	3.1645 (EN-AW 2030)	35x52x98	
14	8	300.GF.20.95.G18	Greiffinger GF20	300.GF.20.95.G18	Dreitec			
15	6	300.700.VR.20.100.M.17x1	Verlängerungsrohr 300.700.VR.20.100.M.17x1	300.700.VR.20.100.M.17x1	Dreitec	3.1645 (EN-AW 2030)		
16	8	300.GH.GF.20.D20	Gegenhalter für GF 20	300.GH.GF.20.D20	Dreitec			
17	2	300.700.VR.20.150.M.17x1	Verlängerungsrohr 300.700.VR.20.150.M.17x1	300.700.VR.20.150.M.17x1	Dreitec	3.1645 (EN-AW 2030)		
18	1	000.AR.25	Aluminiumrohr Ø25x5	000.AR.25		3.1645 (EN-AW 2030)	L=500mm	
19	1	200.EV.25.40.200	Eins. Klemmstückverlängerung, Serie 25, ø40 / l=200	200.EV.25.40.200	Dreitec			
20	2	000.AR.25	Aluminiumrohr Ø25x5	000.AR.25		3.1645 (EN-AW 2030)	L=550mm	
21	1	000.AR.25	Aluminiumrohr Ø25x5	000.AR.25		3.1645 (EN-AW 2030)	L=450mm	
22	4	000.AR.25	Aluminiumrohr Ø25x5	000.AR.25		3.1645 (EN-AW 2030)	L=100mm	



Rev.	Beschreibung der Änderung	Projektionsmethode	Werkstückkanten	Erstellt	Datum	Name
	Toleranzen, sofern nicht anders ausgewiesen:	ISO	nach DIN 6784	03.03.2021	1:5	15.327Kg
	Allgemeintoleranzen nach DIN ISO 2768-mH					
	Positionstoleranzen nach DIN ISO 1101					
	Oberflächenangaben nach DIN ISO 1312					
				02.09.2022		
Benennung		Konstrukteur		Datum		Name
SK491+SK492 Attachment Strip		j. Lübke		02.09.2022		j. Luebke
Limo 3PO 807 863		Material		Benennung		Material
2003121427				SK491+SK492 Attachment Strip		Limo 3PO 807 863
2003121427				Artikel-Nr.:		2003121427
				Zeichnungsnummer		2003121427
				Urschutznach DIN ISO 16016 beachten		Blattformat A1
						BLATT 1 VON 1