

M

L

K

J

H

G

F

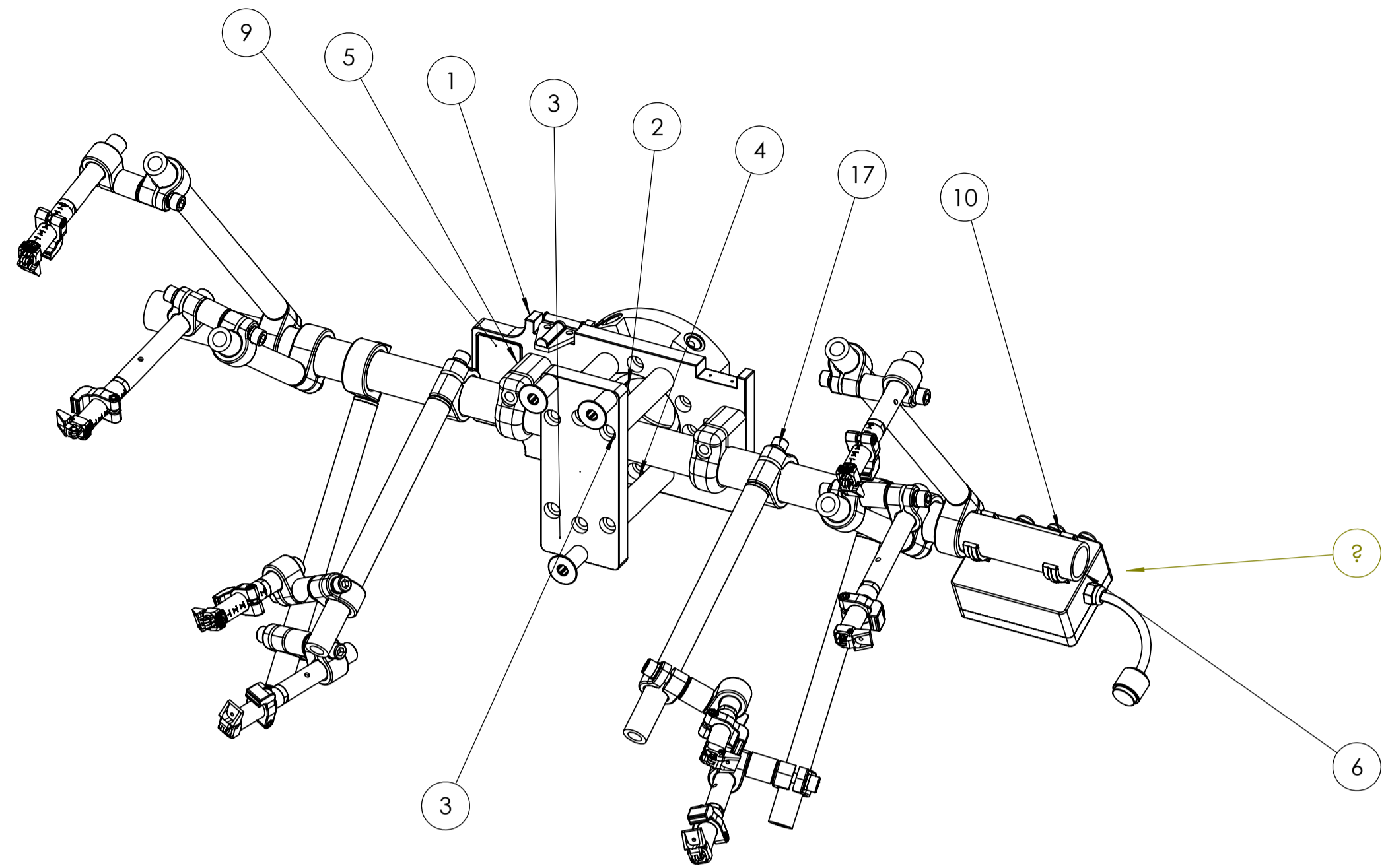
E

D

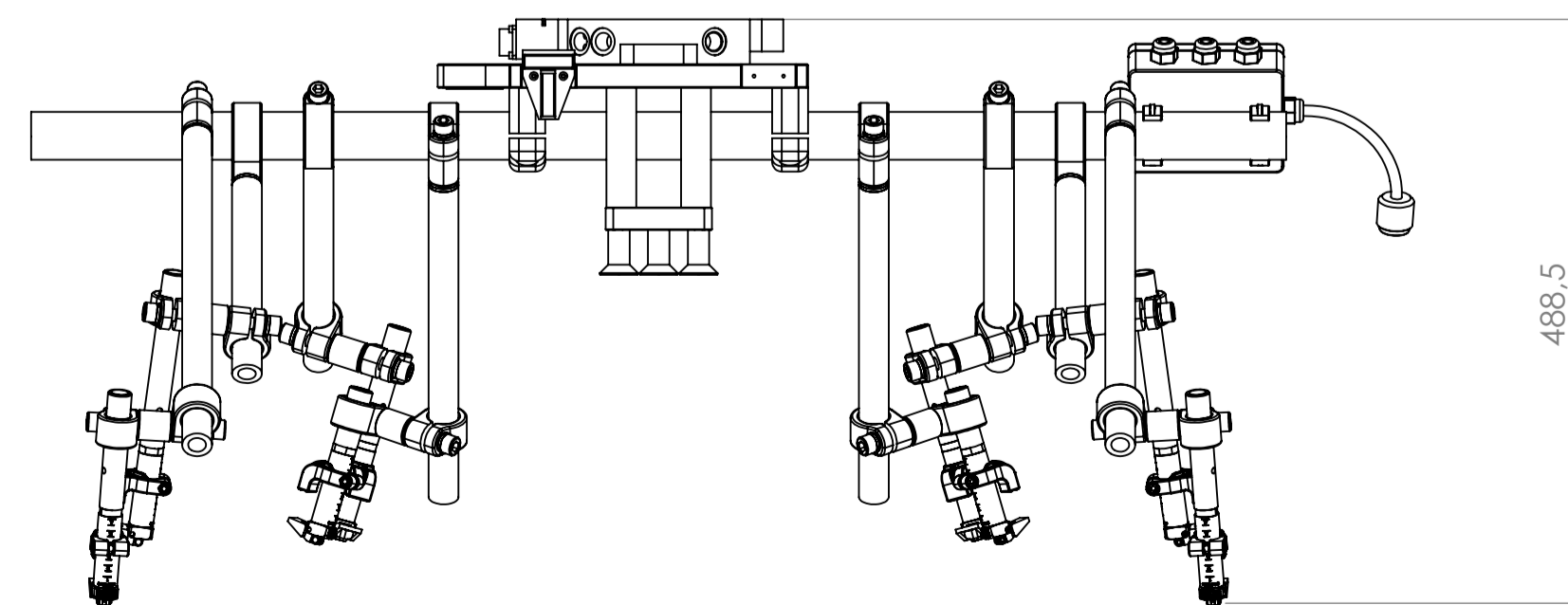
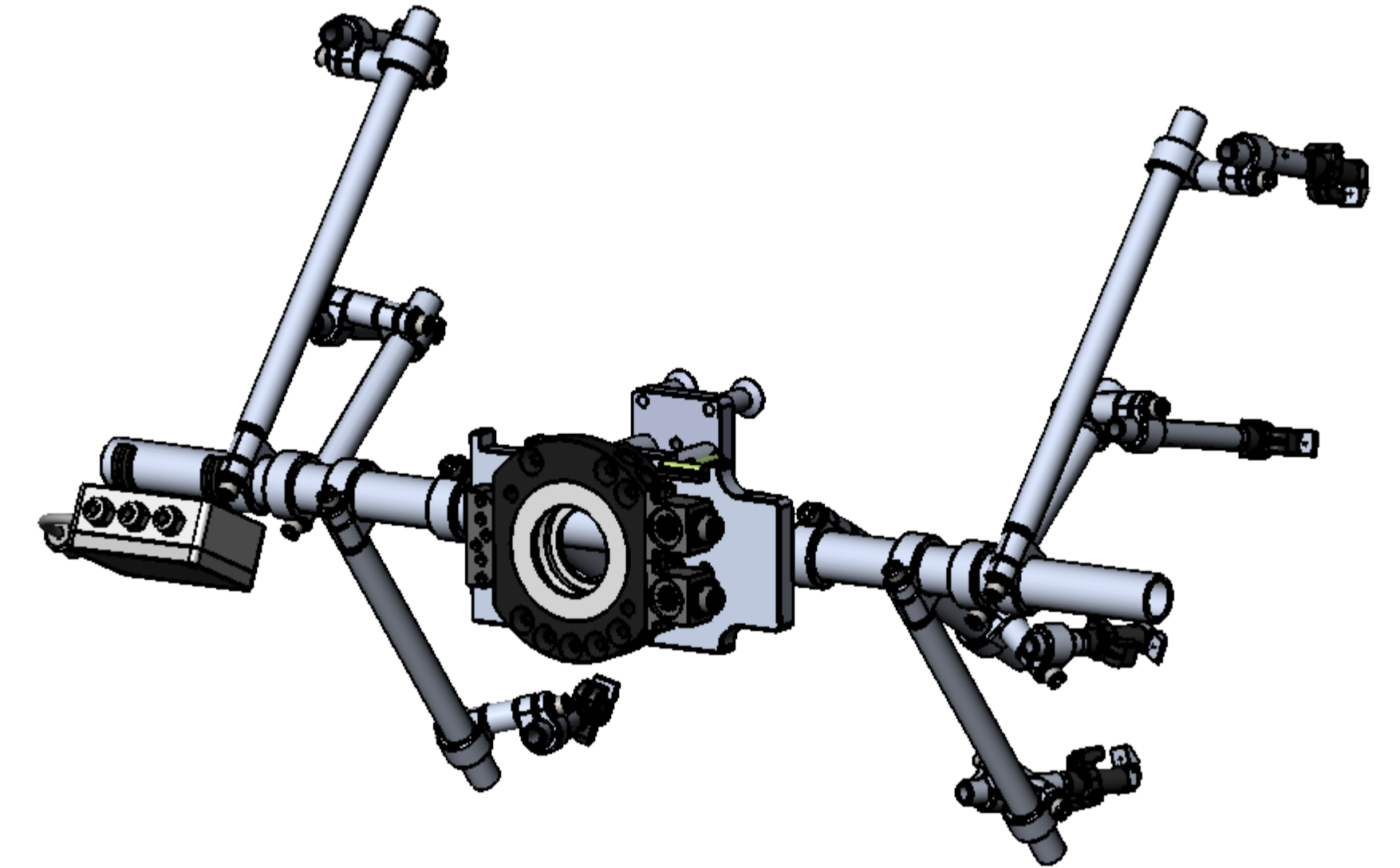
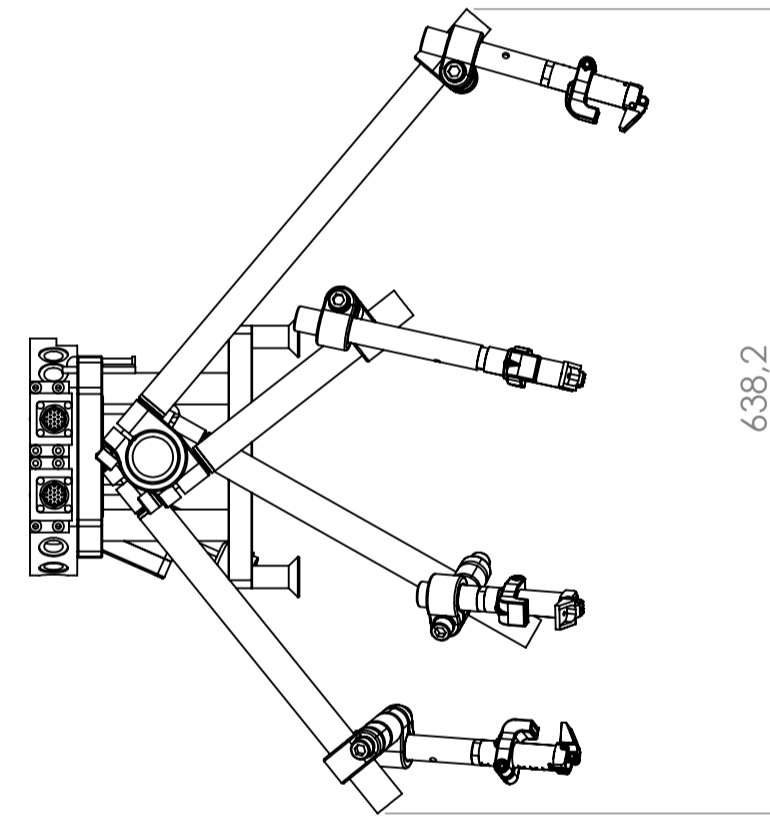
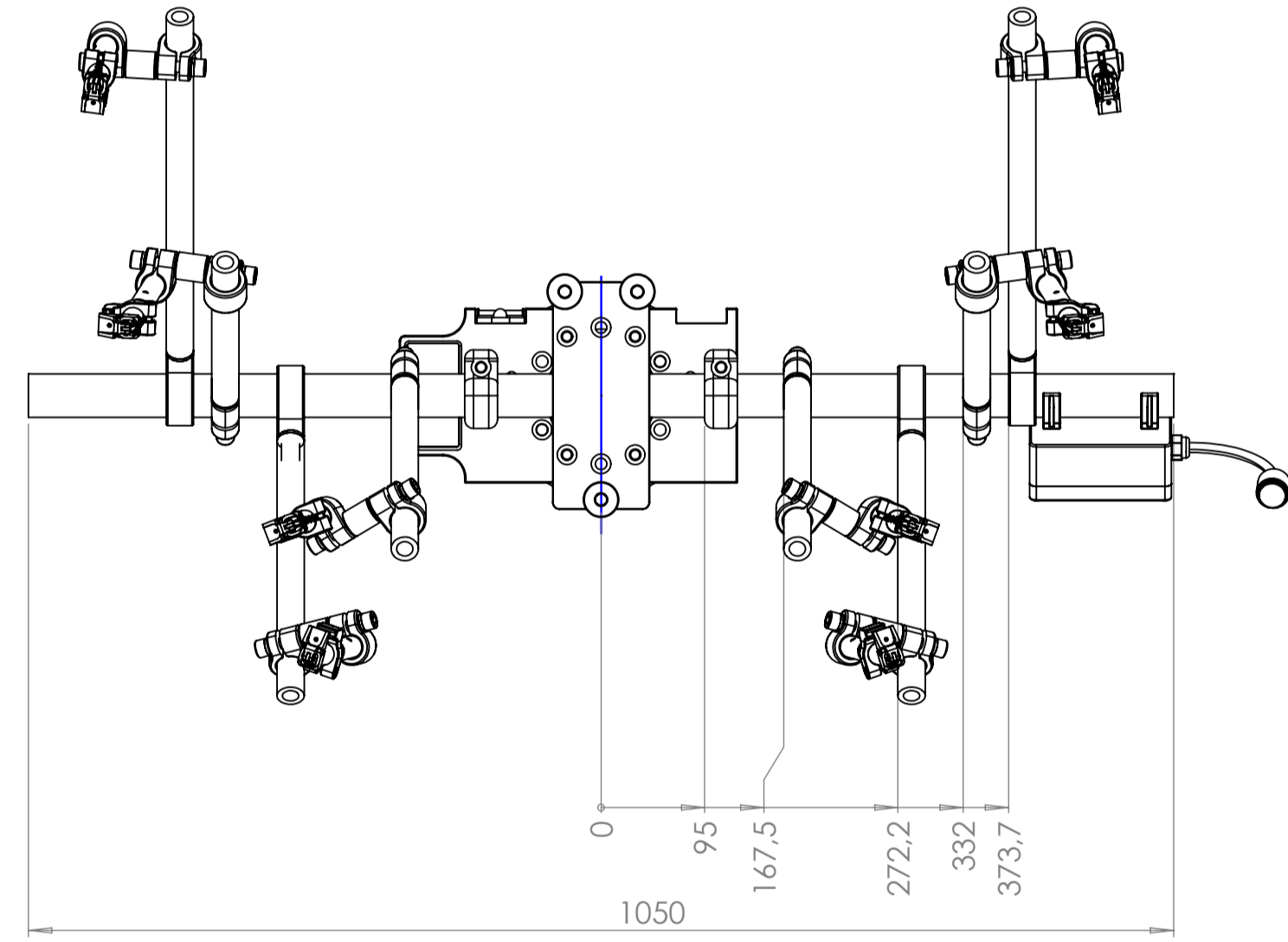
C

B

A



POS-NR.	MENGE	ZEICHNUNGS-NR.	BENENNUNG	ARTIKEL-NR.:	LIEFERANT	MATERIAL	ABMAßE	BEMERKUNG
1	1	100.AP.250.160.LK125.0	Adapterplatte mit Ausschnitt Wasserwaage	100.AP.250.160.LK125.0	Dreitec	3.3535 (EN-AW 5754)	20x160x310	
2	1	SWA-110-R19-R19-P18	Schnellwechsel SWA-110-R19-R19-P18	SWA-110-R19-R19-P18	Schunk			
3	1	0303225-SWM-TSM-TP-4071	Schunk_3-Punkt Aufnahme f. Greiferbahnhof	0303225-SWM-TSM-TP-4071		3.3535		
4	4	000.AR.25	Aluminiumrohr Ø25x5	000.AR.25		3.1645 (EN-AW 2030)	L=100mm	
5	2	200.A.40	Aufnahme ø40	200.A.40	Dreitec	3.1645 (EN-AW 2030)	20x70x72	
6	1	000.AR.40	Aluminiumrohr Ø40x4	000.AR.40	Dreitec	3.1645 (EN-AW 2030)	L=1050mm	
7	8	200.ZV25.25.20.40	Zweiseitige Verlängerung, Serie25, ø25 l=40 ø20	200.ZV25.25.20.40	Dreitec			
8	2	200.EV.25.40.200	Eins. Klemmstückverlängerung, Serie 25, ø40 / l=200	200.EV.25.40.200	Dreitec			
9	1	TS.001	Typenschild Dreitec	TS.001		3.1645 (EN AW-2007)		
10	1	900.EVB.19.40.1.ST	Elektroverteilerbox, 19-polig, mit Schunkstecker	900.EVB.19.40.1.ST		Material <nicht festgelegt>		
11	1	000.WASW	Wasserwaage	000.WASW		Divers		
12	8	300.GF.20.95.G18	Greiffinger GF20	300.GF.20.95.G18	Dreitec			
13	4	300.700.VR.20.100.M.17x1	Verlängerungsrohr 300.700.VR.20.100.M.17x1	300.700.VR.20.100.M.17x1	Dreitec	3.1645 (EN-AW 2030)		
14	2	300.700.VR.20.150.M.17x1	Verlängerungsrohr 300.700.VR.20.150.M.17x1	300.700.VR.20.150.M.17x1	Dreitec	3.1645 (EN-AW 2030)		
15	8	300.GH.GF.20.D20	Gegenhalter für GF 20	300.GH.GF.20.D20	Dreitec			
16	2	300.700.VR.20.50.M.17x1	Verlängerungsrohr 300.700.VR.20.50.M.17x1	300.700.VR.20.50.M.17x1	Dreitec	3.1645 (EN-AW 2030)		
17	4	200.EV.25.40.300	Eins. Klemmstückverlängerung, Serie 25, ø40 / l=300	200.EV.25.40.300	Dreitec			
18	2	200.EV.25.40.400	Eins. Klemmstückverlängerung, Serie 25, ø40 / l=400	200.EV.25.40.400	Dreitec			



Rev.	Beschreibung der Änderung	Projektionsmethode	Werkstückkanten	Erstellt	Datum	Maßstab	Name
	Toleranzen, sofern nicht anders ausgewiesen:	ISO	nach DIN 6784	03.03.2021	1:5	14,448Kg	
	Allgemeintoleranzen nach DIN ISO 2768-mH						
	Positionstoleranzen nach DIN ISO 1101						
	Oberflächenangaben nach DIN ISO 1312						
				08.09.2022	letzte Änderung	durch	Versions-Nr
						j.luebke	
Benennung		Konstrukteur		Datum		Name	
SK491+SK492 Guide Profile Limo Li		j. Lübke		08.09.2022		j.luebke	
Material		Material		Benennung		Name	
				SK491+SK492 Guide Profile Limo Li		j.luebke	
				Artikel-Nr.:		2003121428	
				Zeichnungsnummer		2003121428	
				Blattformat		A1	
				Urheberrecht nach DIN ISO 16016 beachten		BLATT 1 VON 1	