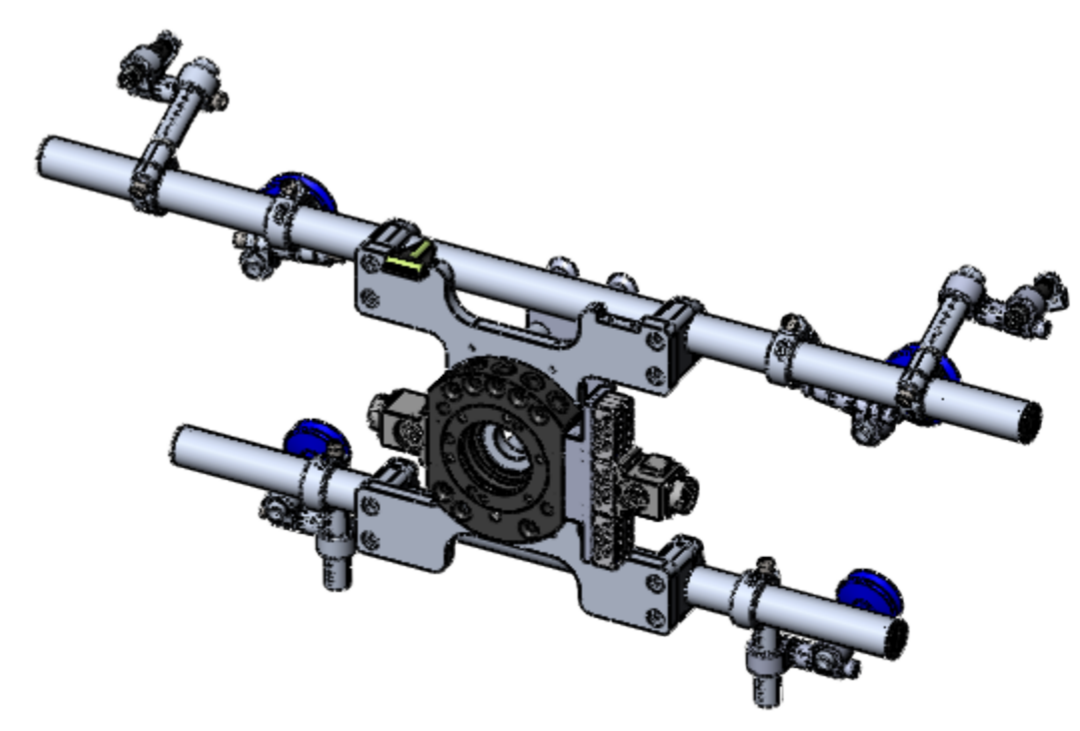
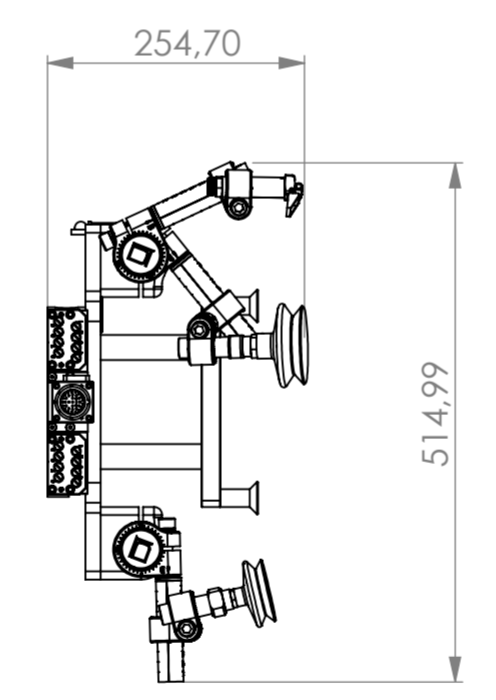
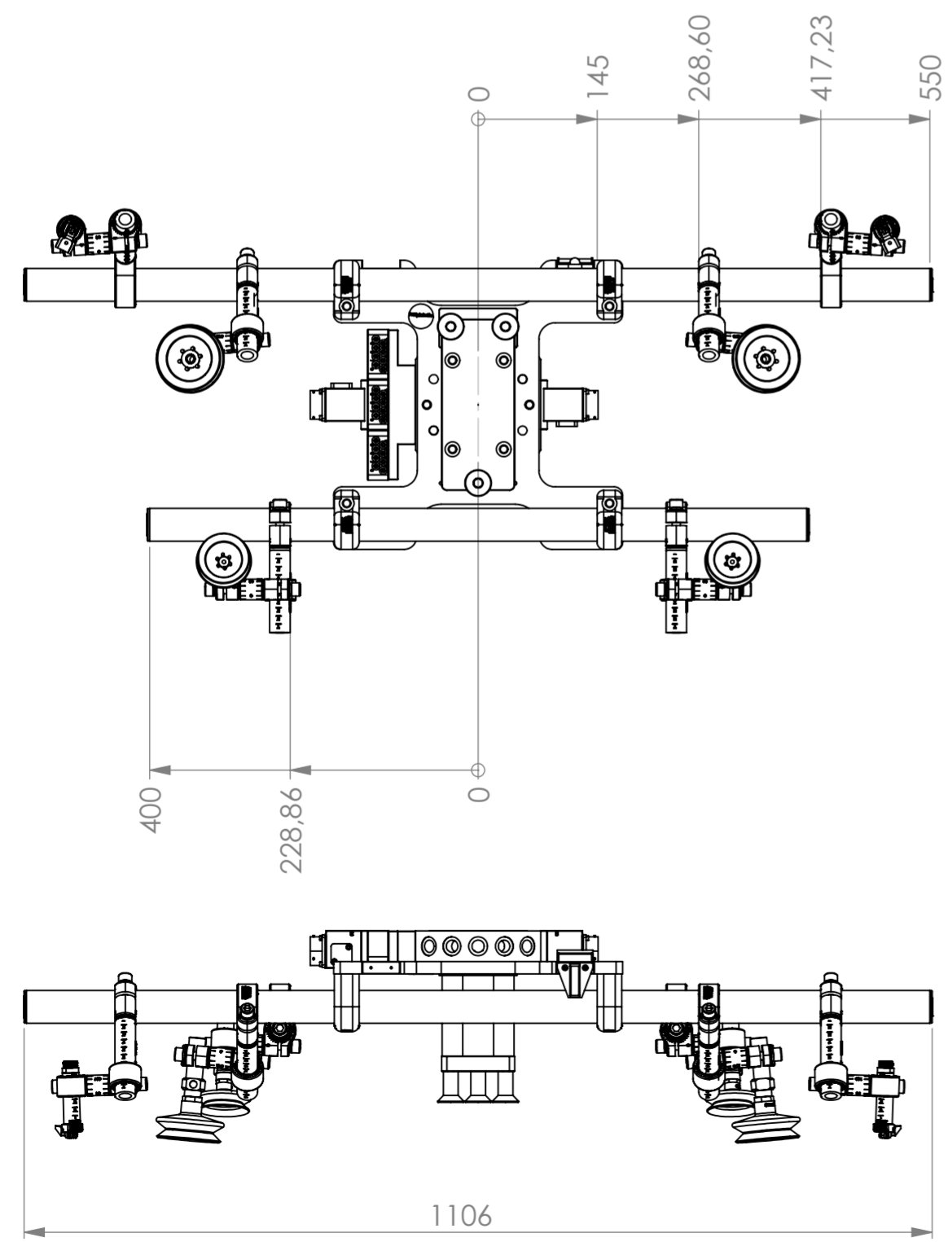


POS-NR.	MENGE	ZEICHNUNGS-NR.	BENENNUNG	ARTIKEL-NR.:	LIEFERANT	MATERIAL	ABMAßE	BEMERKUNG
1	4	000.AR.25	Aluminiumrohr Ø25x5	000.AR.25		3.1645 (EN-AW 2030)	L=100mm	
2	1	000.AR.40	Aluminiumrohr Ø40x4	000.AR.40	Dreitec	3.1645 (EN-AW 2030)	L=1100mm	
3	1	000.AR.40	Aluminiumrohr Ø40x4	000.AR.40	Dreitec	3.1645 (EN-AW 2030)	L=800mm	
4	4	000.AR.A40	Abdeckkappe D40	000.AR.A40	Dreitec	PP-Homopolymer	ø40x13	40er Rohr
5	1	000.PP.0	Prüfplakette für Greifer	000.PP.0		Material <nicht festgelegt>		
6	1	000.WASW	Wasserwaage	000.WASW		Divers		
7	2	010.VSA.63.STN.IM14	Coval VSA63STN IM14	010.VSA.63.STN.IM14	Coval	SIT	Ø63	
8	2	010.VSA.78.STN.IM14	Coval VSA 78SIT IM14	010.VSA.78.STN.IM14	Coval	STN		
9	1	100.AP.352.352.2	Universaladapterplatte-Schunk Ausschnitt	100.AP.352.352.2	Dreitec	3.3535 (EN-AW 5754)	15x352x352	
10	1	100.AP.SWM.TSM.TP.4071	Schunk_3-Punkt Aufnahme f. Greiferbahnhof	100.AP.SWM.TSM.TP.4071		3.3535		
11	4	200.A.40	Aufnahme ø40	200.A.40	Dreitec	3.1645 (EN-AW 2030)	20x70x72	
12	6	200.EV.25.40.100	Eins. Klemmstückverlängerung, Serie 25, ø40 / l=100	200.EV.25.40.100	Dreitec			
13	6	200.ZV25.25.20.40	Zweiseitige Verlängerung, Serie25, ø25 l=40 ø20	200.ZV25.25.20.40	Dreitec			
14	2	300.GF.20.95.G18	Greiffinger GF20	300.GF.20.95.G18	Dreitec			
15	4	500.SA.20.50.G18.G14	Saugeradapter ø 20, A=50	500.SA.20.50.G18.G14	Dreitec	3.3535 (EN-AW 5754)	ø20 A=50	
16	1	SWA.110.R32.P8M5.P8M5.R32.P8M5	SCHUNK_Schnellwechselmodul 30086729	SWA.110.R32.P8M5.P8M5.R32.P8M5	Schunk			
17	1	TS.001	Typenschild Dreitec	TS.001		3.1645 (EN AW-2007)		



Rev.	Beschreibung der Änderung	Projektionsmethode	Werkstückkanten	Erstellt	Datum	Name
		ISO	nach DIN 6784	04.04.2023	1:10	11,81Kg
Toleranzen, sofern nicht anders ausgewiesen: Allgemeintoleranzen nach DIN ISO 2768-mH Positionstoleranzen nach DIN ISO 1101 Oberflächenangaben nach DIN ISO 1312				letzte Änderung	durch	Versions-Nr
				04.04.2023	r.gierhardt	
DREITEC SYSTEMS		Konstrukteur	Benennung			
		R. Gierhardt	Entnahmegreifer Audi Q3			
		Material	Trägerteil 1-fach			
			Artikel-Nr.:			
			2003121760_Entgr_Audi_Q3_Trä			
			Zeichnungsnummer			
			2003121760_Entgr_Audi_Q3_Trä			
			geräteformat			
			A2			
Urheberrecht nach DIN ISO 16016 beachten			BLATT 1 VON 1			